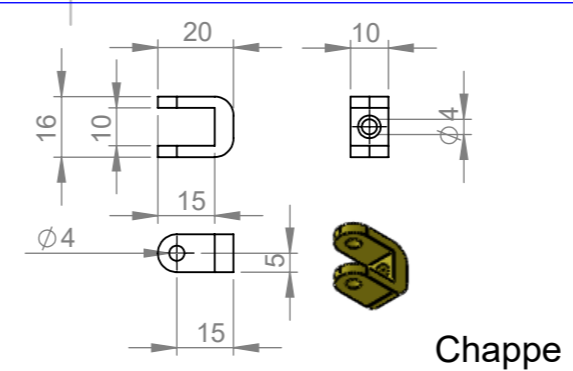
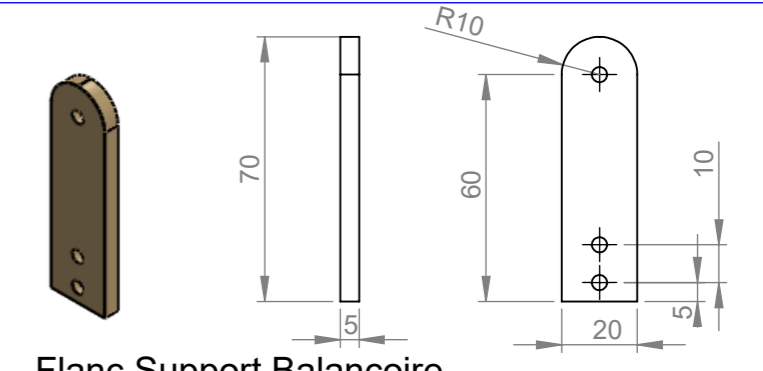


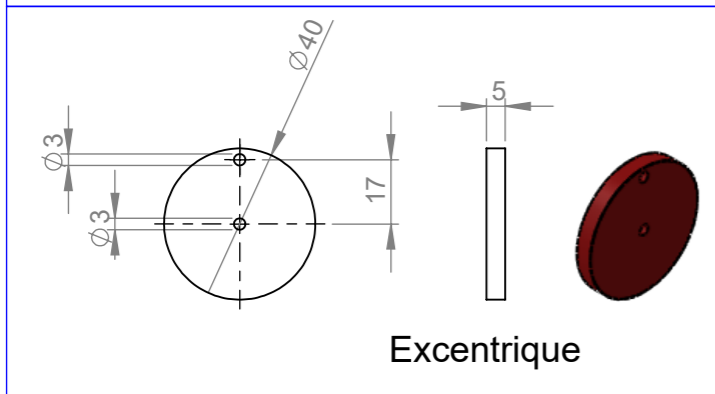
Balancoire



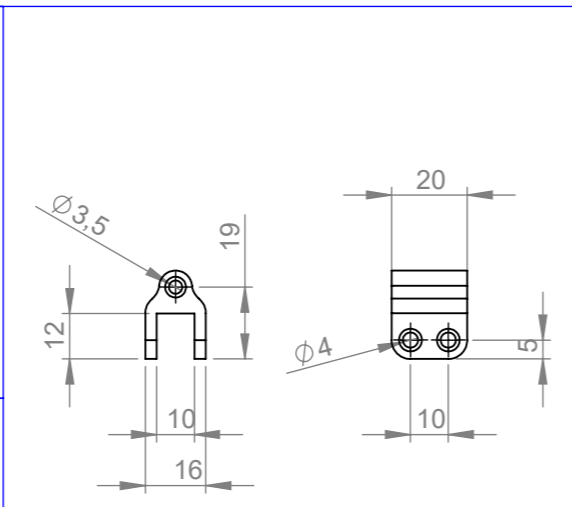
Chappe



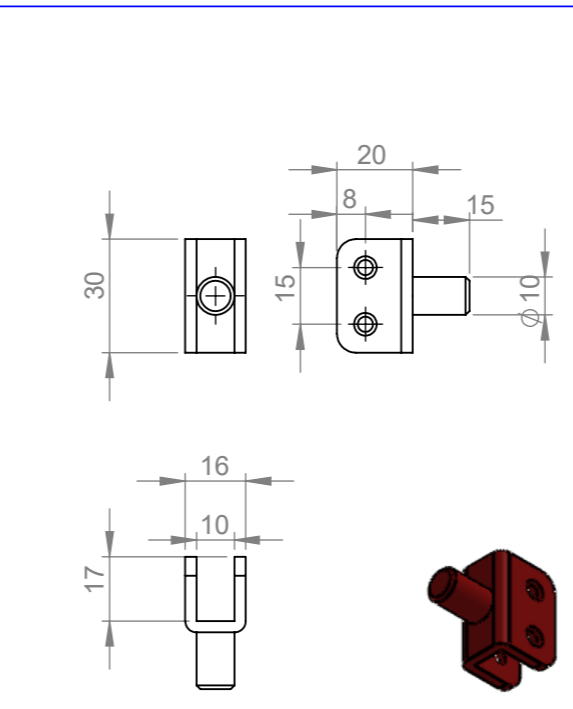
Flanc Support Balancoire



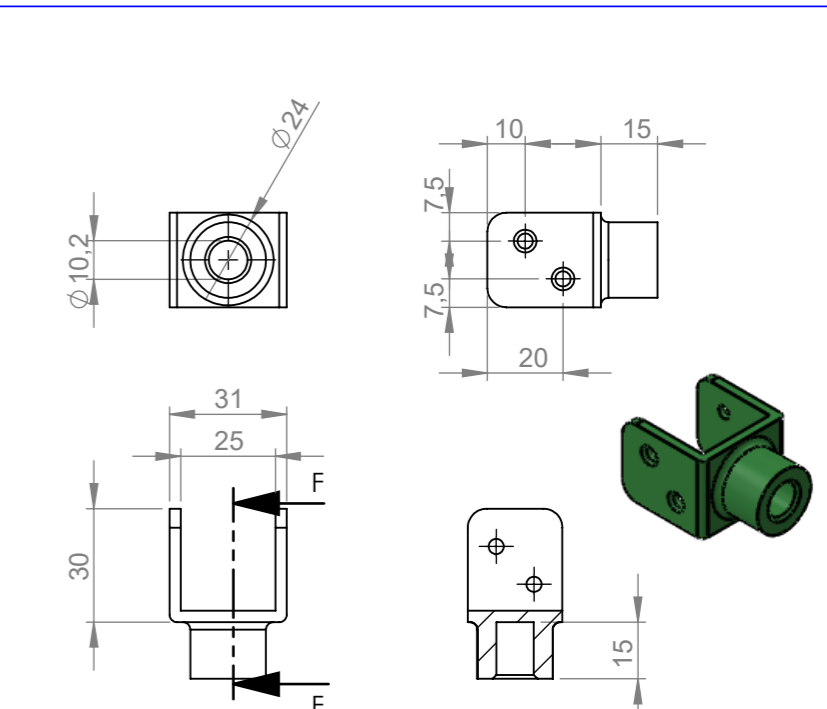
Excentrique



Support Axe Hélice

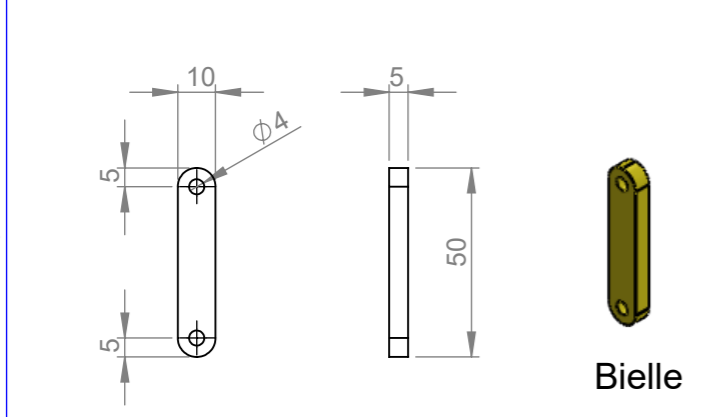


Support Rotation Mâle

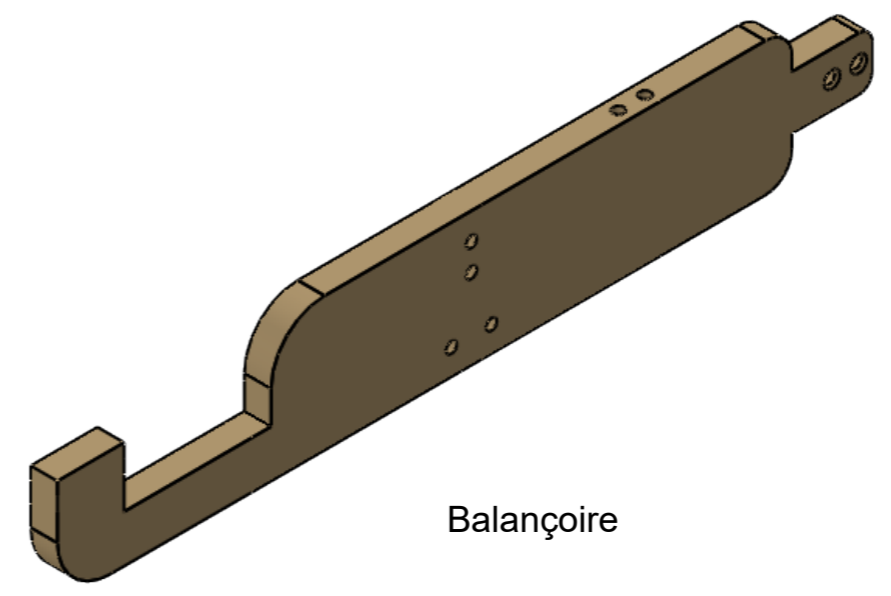
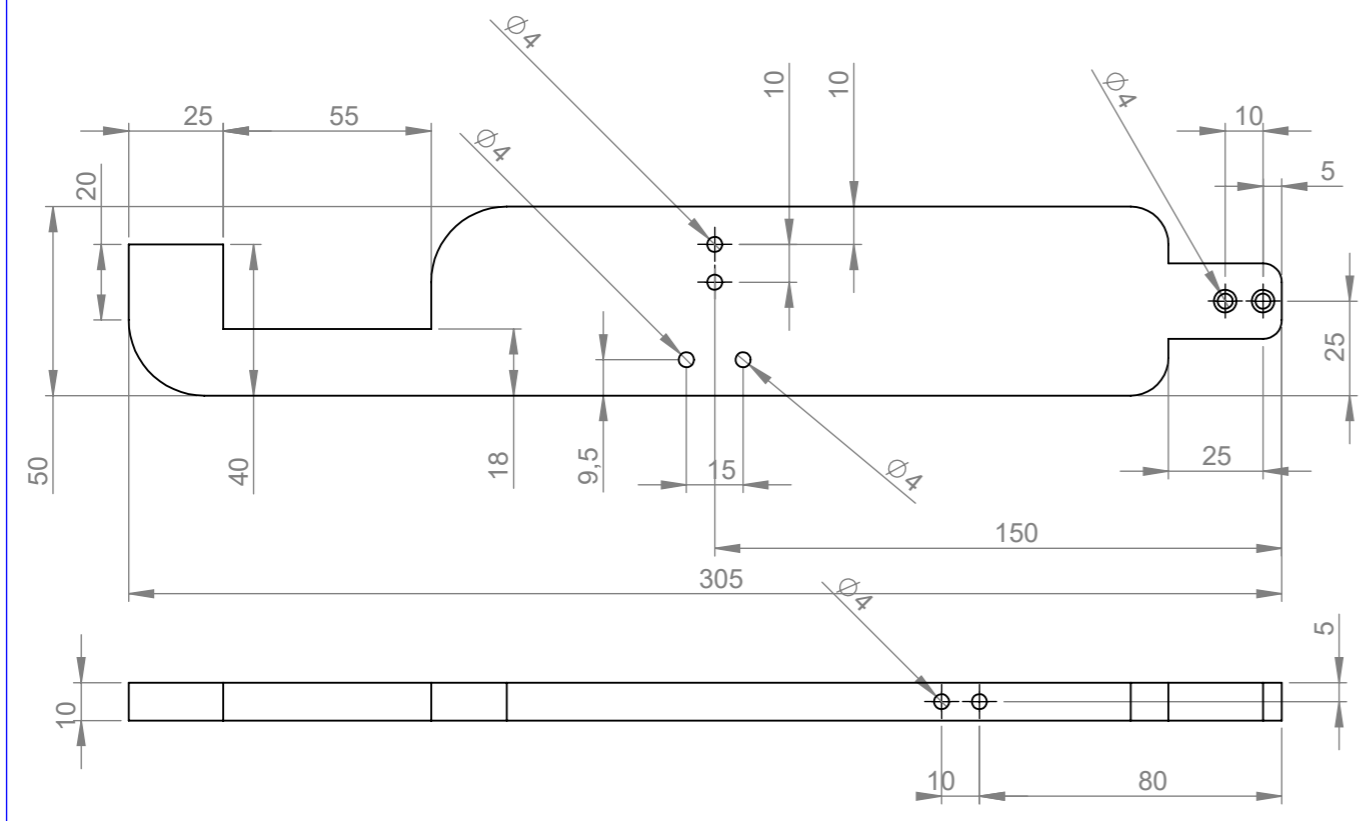


Support Rotation Femelle

COUPE F-F



Bielle



Balancoire

Les pièces suivantes sont imprimées en PLA :

- Support Rotation Femelle
- Support Rotation Mâle
- Support Axe Hélice
- Chappe
- Excentrique
- Bielle

Les liaisons entre pièces se font avec des vis M4 - 30

TITRE: **Girouette V22**

No. DE PLAN **001** **Brunel** **A3**

ECHELLE:1:2 FEUILLE 1 SUR 1