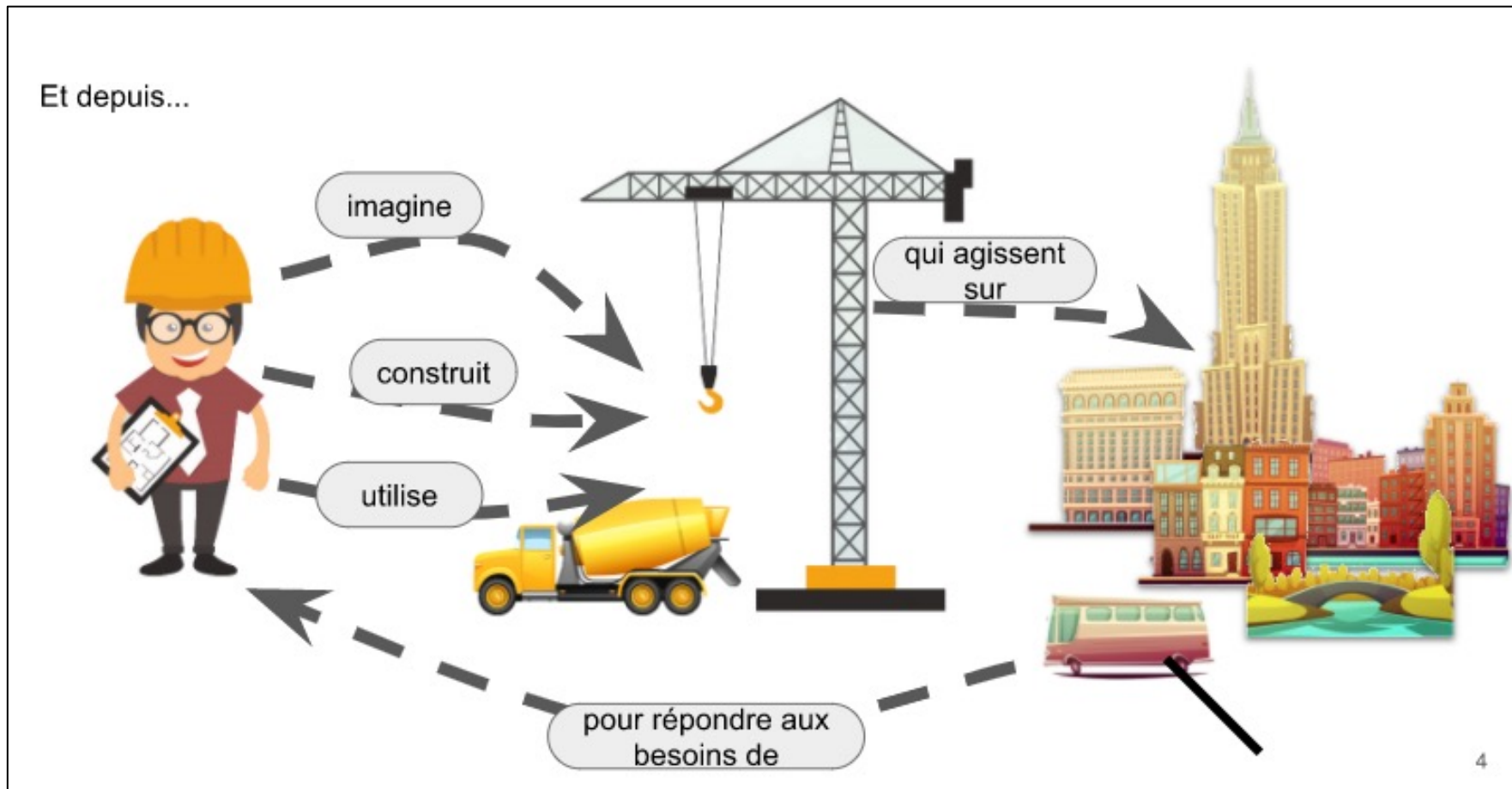
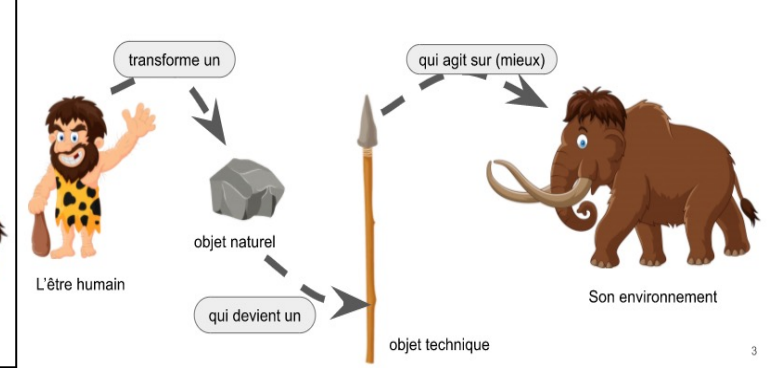
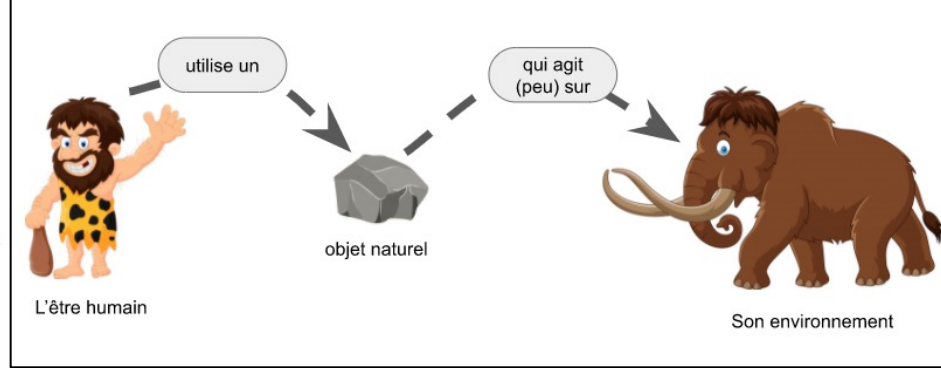
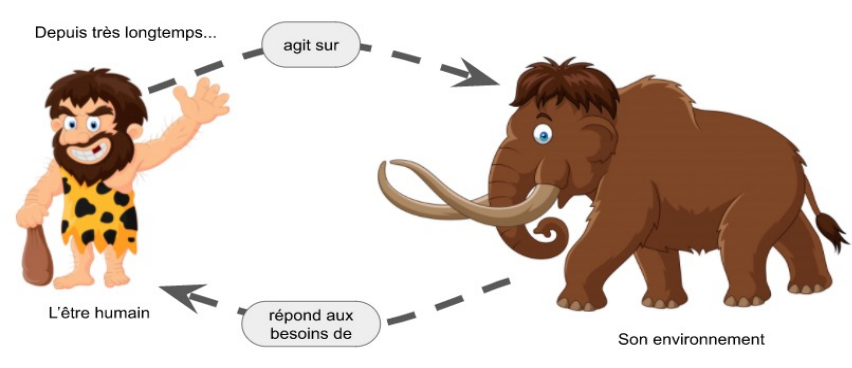


Analyse fonctionnelle

Ce dossier est co-construit. Vous avez déjà certaines réponses et celles que vous n'avez pas participent de votre apprentissage. Questionnez votre enseignant ...





Pour baliser les allées du jardin pédagogique de l'école, nous avons fait l'acquisition de lampes solaires. En les testant, une ne fonctionnait pas. Pouvez-vous m'aider à la réparer ? Avant tout, pour cela, il convient d'en comprendre son fonctionnement.

En tout premier lieu, quelles sont d'après vous les modalités de fonctionnement de cet objet. En une phrase simple vous décrirez à quel besoin elle répond et comment on s'en sert.

Pour aller plus loin, nous allons conduire une analyse fonctionnelle.

A qui rend-il service ?

Sur quoi agit-il ?



Lampe solaire
de jardin

A quel besoin répond ce produit ?

Un objet technique est un système ...

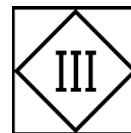
Expression courante	Termes Scientifique et Technique	Vos réponses
C'est quelque chose	Entité identifiable	
Qui fait quelque chose	Activité	
Qui a une forme	Structure ou architecture	
Qui évolue dans le temps	Dynamique	
Dans un endroit	Environnement	
Pour quelque chose	Finalité et but	

La notice nous informe



Niveau de tension	
Niveau d'intensité	
Type de batteries utilisé	
Lieu de production	
Nom du distributeur	
Normes	
Logos	

La capacité des piles est indiquée en **mAh** (milliampères/heure). Prenons par exemple une pile rechargeable Ni-MH d'une capacité de 40 milliampères/heure. Si vous insérez la pile dans un appareil qui consomme 20 milliampères de courant en continu, le temps de fonctionnement de l'appareil sera d'environ 2 heures.



Class III – This type of equipment is supplied from what is known as a SELV (Separated Extra Low Voltage) source which will not exceed 50V a.c. Generally Class III equipment will not require PAT testing. Mobile phones and Laptops are examples of Class III equipment. One thing to note with Class III equipment is that although the equipment itself may not require PAT testing, its associated charging equipment may.

L'objet est le produit d'un processus industriel ou artisanal qui répond de façon très générale aux grandes étapes ci-dessous.

Idée - Besoin

Prototypage

Industrialisation
Production

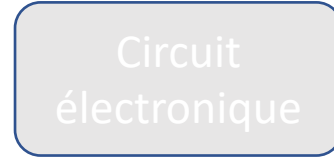
Vente Utilisation

Recyclage

Dans quel lieu de vente trouve-t-on l'objet ?

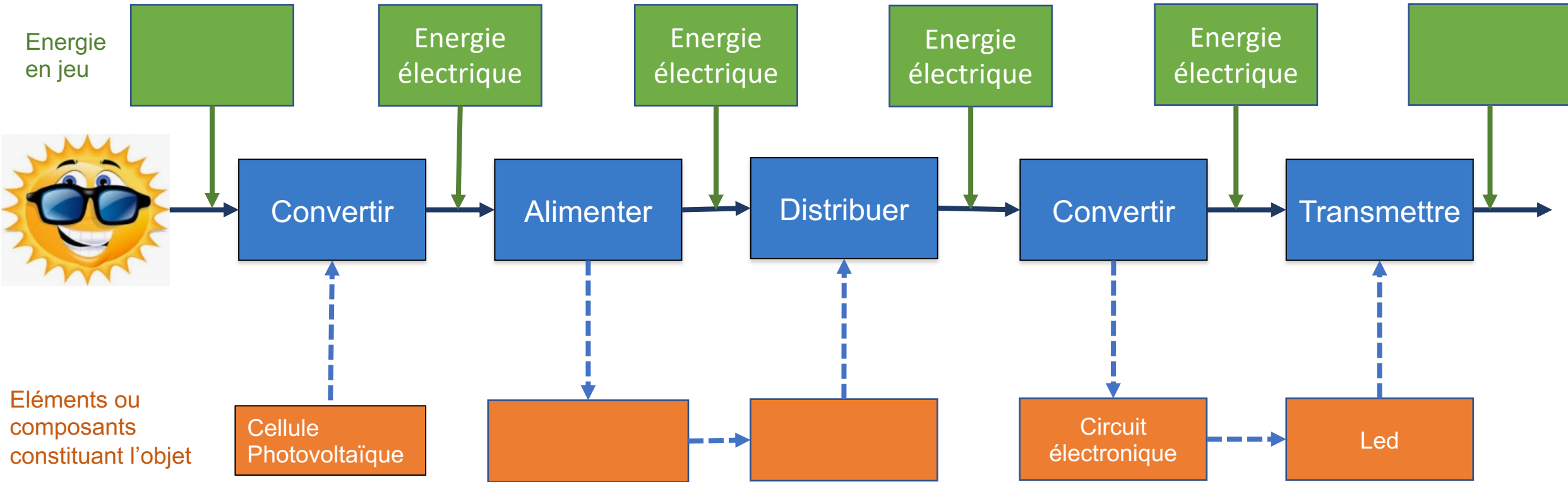
Quel est le processus de recyclage ?

Traduire sous forme de blocs, le principe de fonctionnement de la lampe solaire.



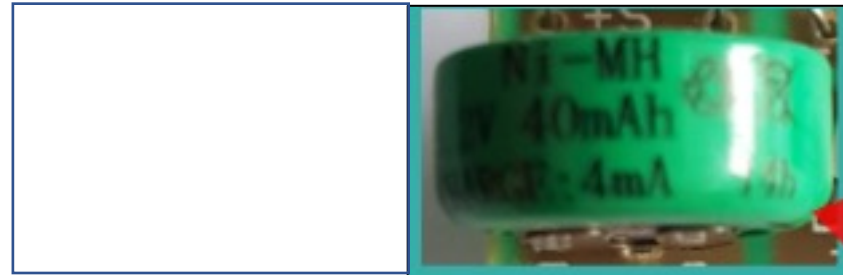
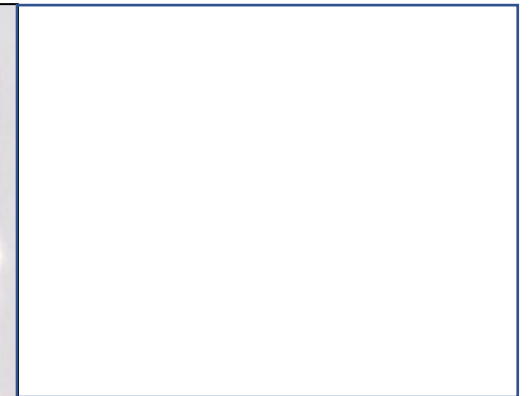
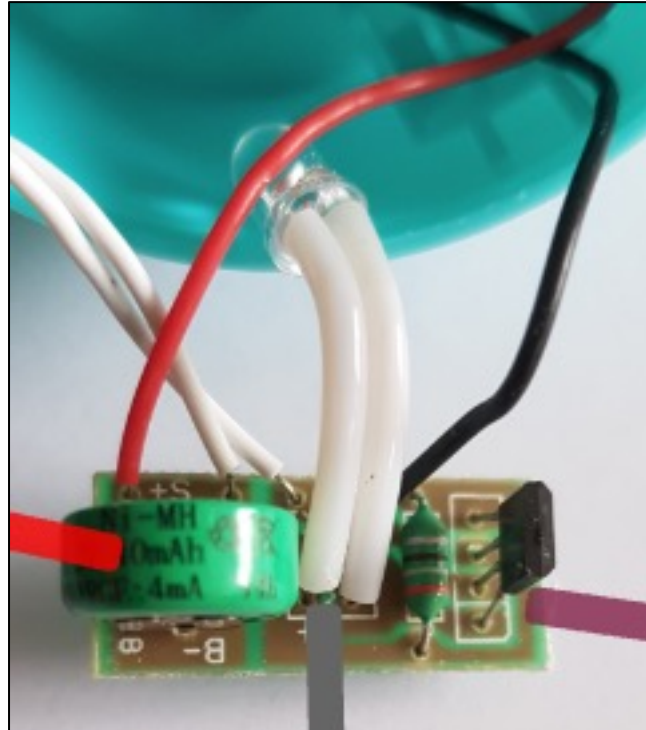
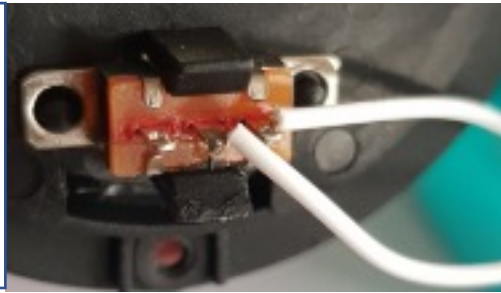
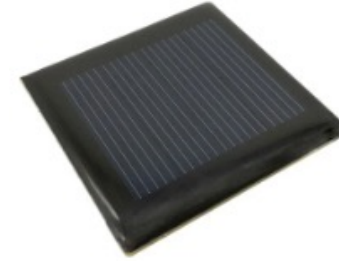
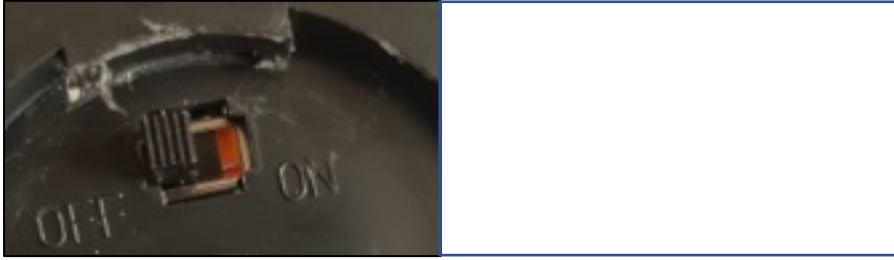
Chaine d'énergie

Quelle type d'énergie est produite ?

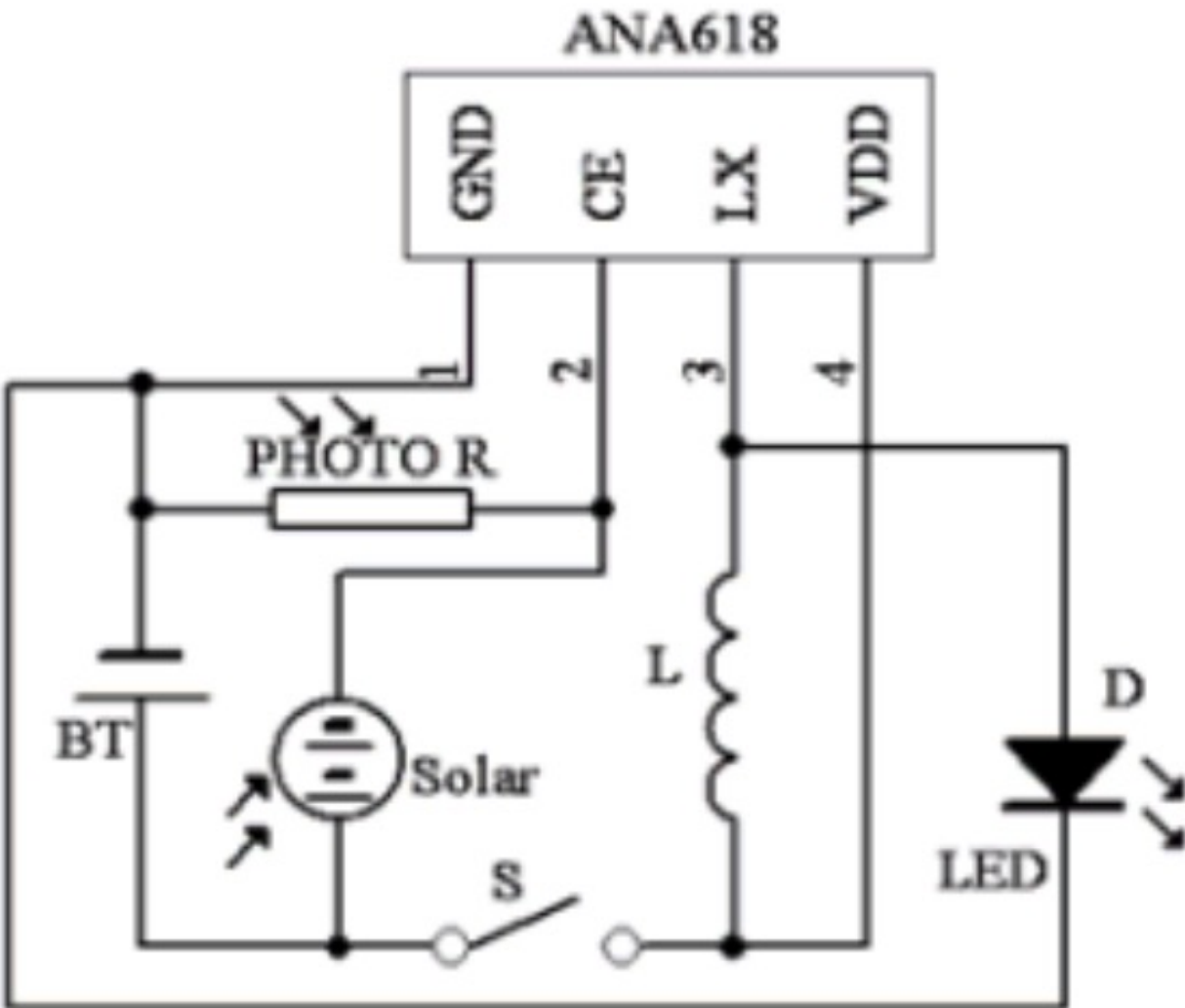
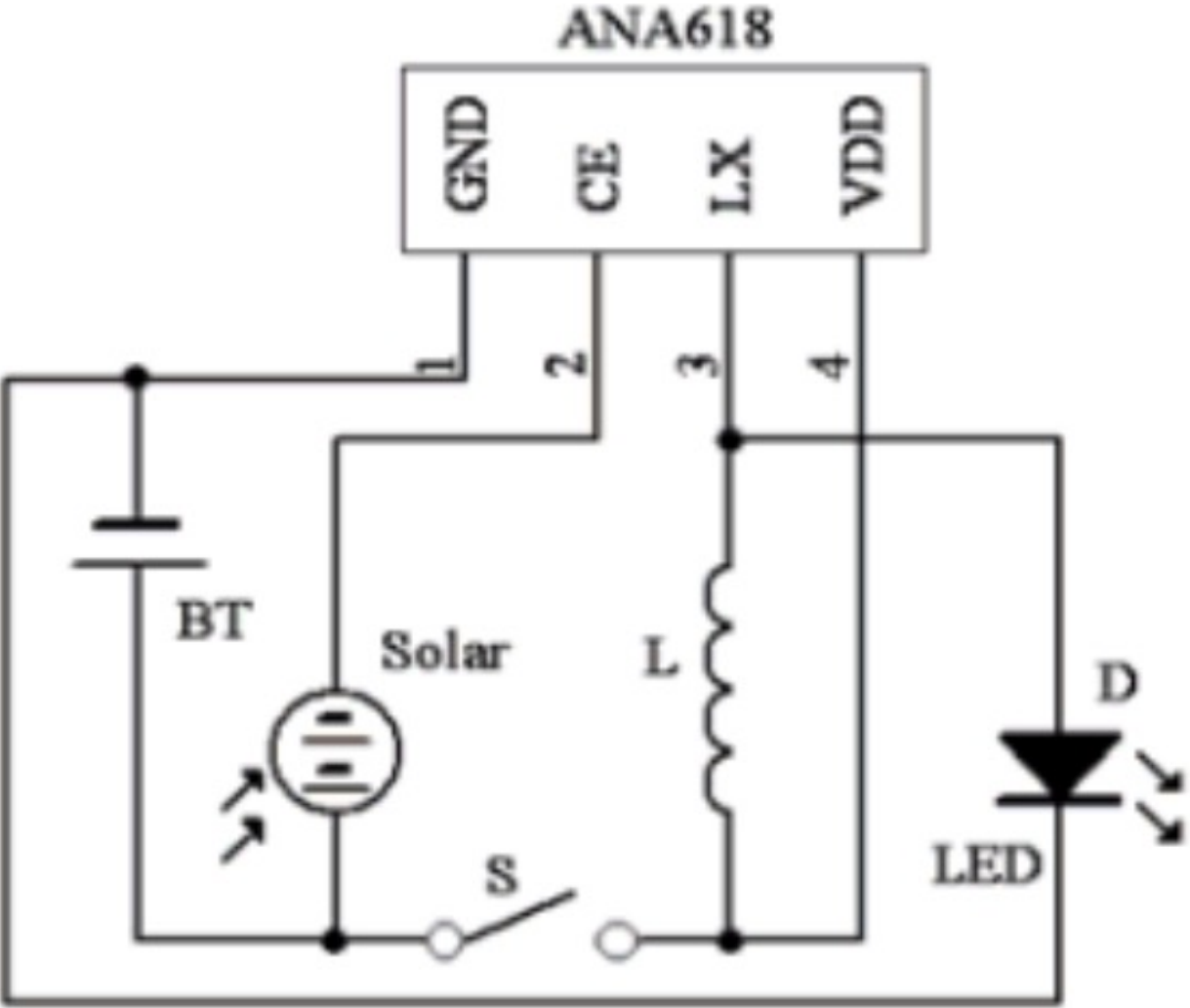


Quel est l'élément qui remplit la fonction ?

Identifier les différents composants



Lequel des deux circuits est utilisé ?
Pour quelles raisons ?



Nommer le procédé de fabrication du corps en plastique de l'objet.
Mettre un lien vers une vidéo montrant ce principe industriel utilisé.



Montrer les éléments du référentiel dans lesquels, pourrait-être utilisé cet objet ?

