

Le dessalinisateur d'eau de mer

Le Vendée Globe est une course au large à la voile en solitaire au cours de laquelle les skippeurs et les skippeuses doivent faire le tour du monde sans escale et sans assistance. Cette course qui a lieu tous les 4 ans partira, comme c'est le cas depuis 1989, des Sables-d'Olonne le 10 novembre 2024.

La skippeuse anglaise Samantha Davies sera à nouveau au départ après avoir déjà participé au Vendée Globe à 3 reprises (2 abandons et 1 fois 4^{ème}, arrivée après 95 jours de course). Samantha sait donc combien sur un bateau, avec l'activité physique, le vent et le soleil, la déshydratation peut arriver rapidement et qu'il faut boire beaucoup. Au regard de ses expériences passées, Samantha sait qu'elle aurait besoin en moyenne de 3,5 litres par jour pour boire et cuisiner. Ainsi, au regard de la durée estimée de son périple Samantha pense qu'elle devrait consommer 340 litres d'eau douce (marge de sécurité comprise).

L'un des enjeux pour les participants étant de réduire au maximum le poids de leurs bateaux pour augmenter leurs performances, il est impensable d'installer un réservoir d'eau douce et d'apporter 340 litres d'eau. Tous les bateaux sont donc équipés d'un système de production d'eau douce par désalinisation d'eau de mer. Grâce à ce système, Samantha n'a besoin que d'emporter 18 litres d'eau douce (stock de sécurité pour se dérouter vers un port en cas de dysfonctionnement du système de désalinisation). Elle produira ainsi de l'eau quotidiennement en fonction de ses besoins.

C'est ce système de désalinisation que nous allons étudier dans ce sujet.

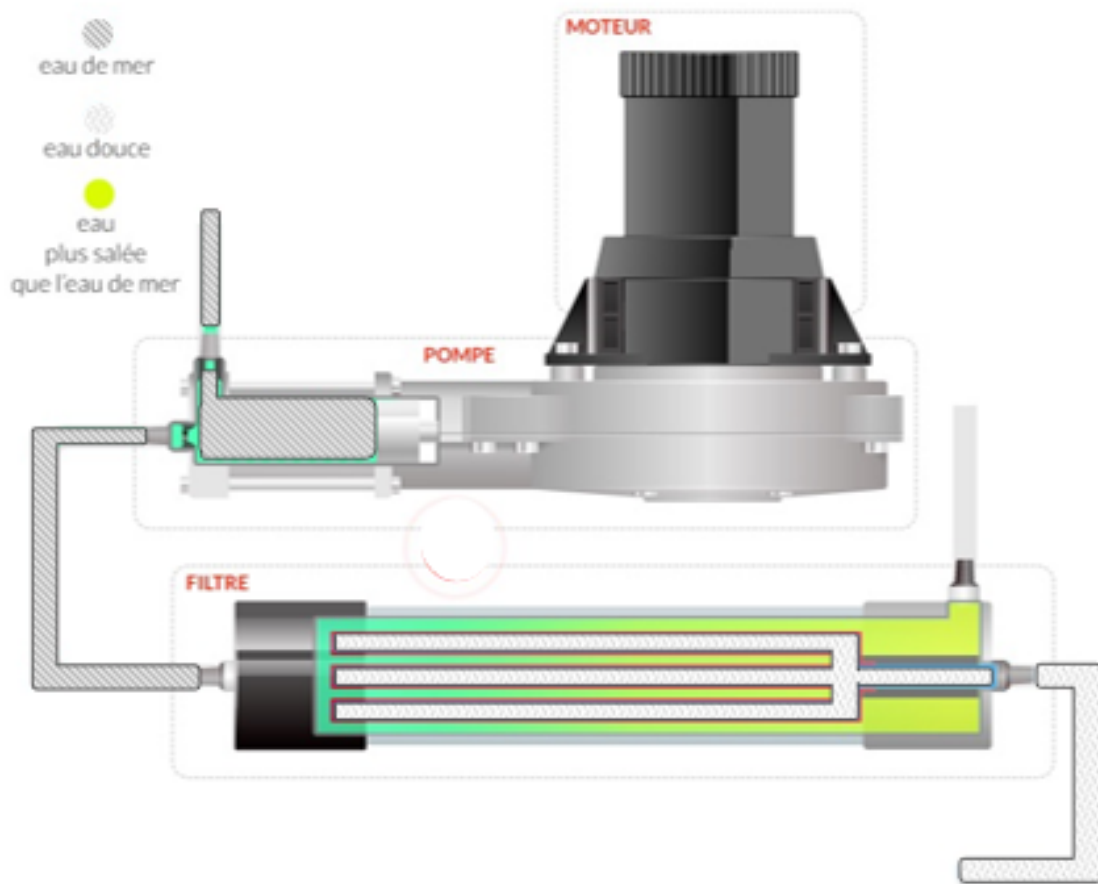
A- Présentation et étude du système de désalinisation

Le système se présente sous la forme suivante (voir documents 1 et 2).



Document 1 : Desalinisateur Powersurvivor

Fonctionnement d'un dessalinisateur



Document 2 : Schéma de principe du fonctionnement du dessalinisateur

Le processus de désalinisation de l'eau de mer se déroule en 6 étapes :

- Étape 1 : le moteur actionne la pompe
- Étape 2 : La pompe aspire l'eau de mer salée (déjà préfiltrée pour éliminer les impuretés - le système de préfiltration est non représenté ici)
- Étape 3 : La pompe renvoie l'eau salée à haute pression vers le filtre (au moins 55 fois la pression atmosphérique). Le filtre contient une membrane semi-perméable qui laisse passer l'eau mais pas le sel.
- Étape 4 : Sous l'effet de la pression, une partie de l'eau traverse la membrane, le sel reste dans celle-ci. Le sel étant dissout dans la membrane, l'eau douce est récupérée à la sortie du filtre (seulement 10% de l'eau de mer injectée dans le filtre est convertie en eau douce).
- Étape 5 : La concentration en sel de l'eau qui n'a pas traversé la membrane augmente. Ce phénomène s'appelle l'osmose inverse
- Étape 6 : L'eau restante qui est plus salée qu'à l'origine est rejetée à la mer.

Question 1

A quel besoin répond le dessalinisateur Powersurvivor ?

Question 2 :

Quelle est la fonction technique du filtre ?

Question 3

Pendant la durée maximale estimée de son voyage, combien d'eau de mer devra filtrer Samantha pour couvrir l'ensemble de ses besoins en eau douce ?

B- Développement et utilisation d'un système autonome de gestion de l'eau douce

Samantha possède sur son bateau une cuve cylindrique de 20cm de diamètre et de 60cm de longueur pour stocker l'eau filtrée. Cette cuve, placée horizontalement sous la couchette de Samantha, est reliée directement au système de désalinisation et à un système de contrôle automatique de gestion de l'eau stockée piloté par une carte micro:bit. Le système de contrôle déclenche le moteur, le fonctionnement de la pompe et donc la filtration de l'eau de mer lorsqu'un capteur/détecteur lui indique que la cuve ne contient plus suffisamment d'eau. Lorsque que le niveau d'eau douce atteint un seuil maximal, le capteur envoie un signal qui entraîne l'arrêt de la filtration.

Samantha et ses ingénieurs hésitent dans le choix du capteur/détecteur, 2 options s'offrent à eux (voir document 3 ci-après).

Caractéristiques:

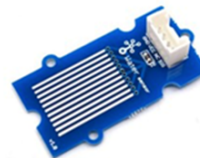
- Alimentation: 3,3 ou 5 Vcc
- Précision: ± 5 mm
- Adresses I2C: 0x78 et 0x77 (en simultanée)
- Détection: 10 cm maxi
- Température de service: -40 à 105 °C
- Dimensions: 20 x 133 mm
- Poids: 9,8 g
- Prix : 9€

Capteur de niveau d'eau Grove 101020635



Détecteur de niveau d'eau Grove 101020018

Ce module compatible Grove détecte la présence d'eau grâce à ses pistes imprimées. Il peut fonctionner en tout ou rien
Applications: capteur de pluie, détecteur de fuites, capteur de niveau.
Prix: 5€



Document 3 : Descriptif du capteur et du détecteur disponibles

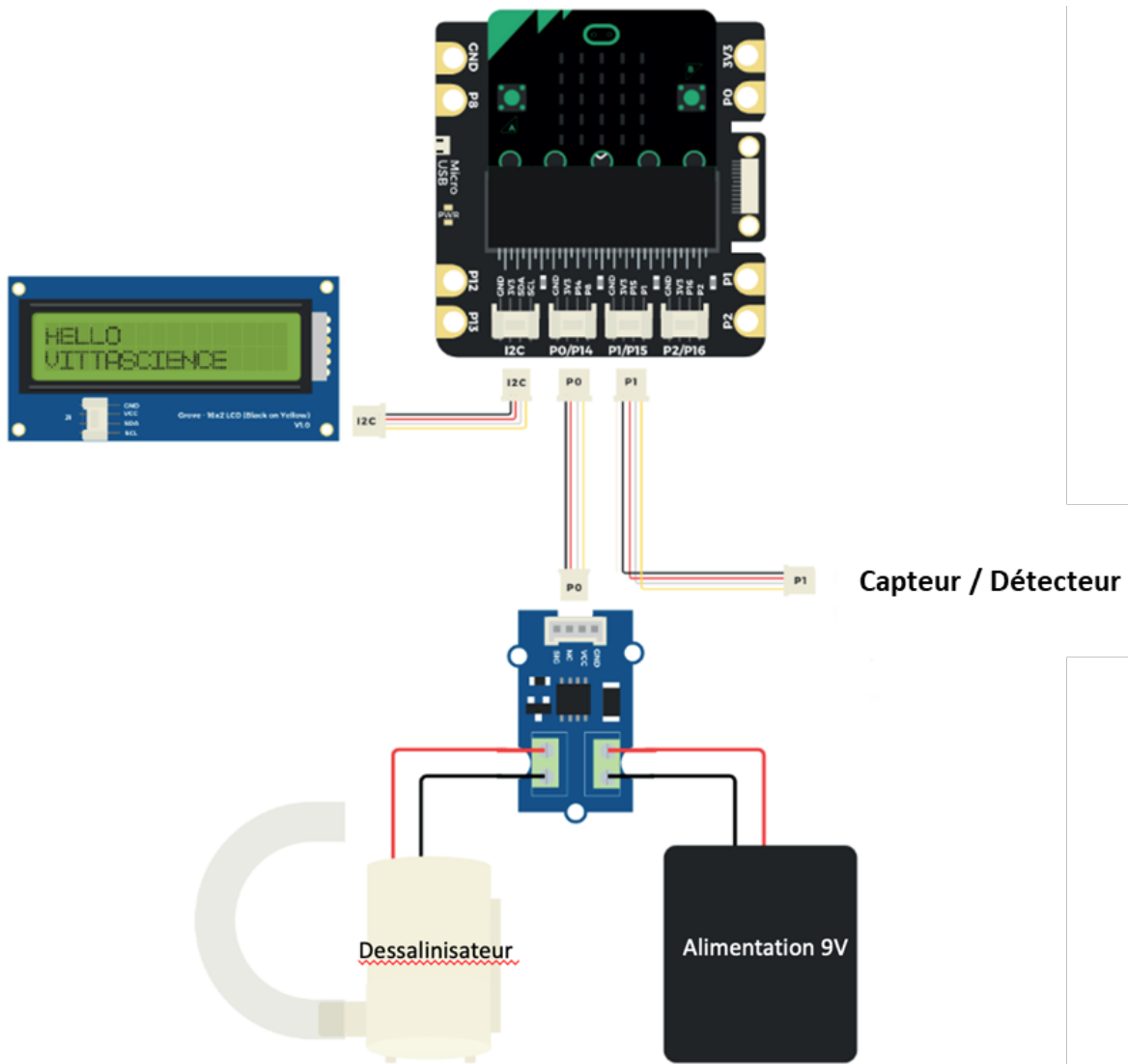
Question 4 :

A partir du document 3, indiquez quel est le capteur/détecteur le plus approprié. Expliquez votre choix avec l'aide d'un schéma de principe positionnement le capteur/détecteur par rapport à la cuve.

Question 5 :

A partir du montage proposé sur le document 4 indiquez :

- a) Quel élément est branché sur la broche P0 de la carte micro:bit ?
- b) Quel élément est branché sur la broche P1 de la carte micro:bit ?



Document 4 : Montage du système de contrôle du dessalinisateur en fonction du niveau d'eau

Question 6 :

Le document 6 propose des programmes réalisés par des élèves pour détecter le niveau d'eau du réservoir de Samantha. Pour chaque proposition, indiquez : la ou les erreurs commises s'il y en a. Indiquez le programme permettant un fonctionnement correct.

```
Scratch code for Programme 1:
- Répéter indéfiniment
  - si [Capteur d'eau] quantité d'eau sur la broche P1 = 255 alors
    - écrire sur la broche numérique P0 l'état BAS (0)
  - si [Capteur d'eau] quantité d'eau sur la broche P1 = 0 alors
    - écrire sur la broche numérique P0 l'état HAUT (1)
```

Programme 1

```
Scratch code for Programme 2:
- Au démarrage
  - si [Capteur d'eau] quantité d'eau sur la broche P1 = 255 alors
    - écrire sur la broche numérique P0 l'état BAS (0)
  - si [Capteur d'eau] quantité d'eau sur la broche P1 = 0 alors
    - écrire sur la broche numérique P0 l'état HAUT (1)
```

Programme 2

```
Scratch code for Programme 3:
- Répéter indéfiniment
  - si [Capteur d'eau] quantité d'eau sur la broche P1 = 0 alors
    - écrire sur la broche numérique P0 l'état HAUT (1)
  - si [Capteur d'eau] quantité d'eau sur la broche P1 = 255 alors
    - écrire sur la broche numérique P0 l'état HAUT (1)
```

Programme 3

Document 6 : Programmes réalisés par des élèves

Question 7 :

Que faudrait-il ajouter sur le montage du document 4 pour avertir Samantha que sa cuve est vide pour qu'elle puisse aller vérifier que le système de désalinisation fonctionne correctement ? Ainsi, quel composant rajouteriez-vous et sur quelle broche de la carte micro:bit le connecteriez-vous ?